

*Kleinste Kassetten mit hohem Wickelvolumen*  
*Flexibilität bei der Montage*  
*Große Auswahl an Folien- und Textilbehängen*

QUALITÄT  
*Made in Germany*

**GLASGARD**  
**PICOLO**

# GLASGARD PICOLO

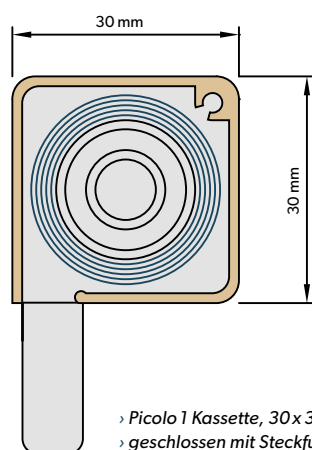


## AUSGEFEILTE ROLLOTECHNIK AUF KLEINSTEM RAUM

Profitieren Sie von einem Rollosystem, das sich dank seiner briefmarkengroßen Rollokassette dezent in jede Gebäudearchitektur einfügt. Die Picolo Familie zeichnet sich vor allem durch ein hohes Wickelvolumen aus – und das bei kleinsten Kassettenquerschnitten. Es können bis zu 3.600 mm Behanghöhe (abhängig vom Behangtyp) mit dem Picolo 3 System beschattet werden. Dabei ist die Montage einfach und schnell durchführbar.

### PICOLO QUERSCHNITTE

#### PICOLO 1

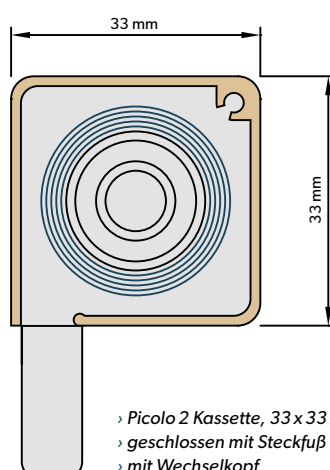


- › Picolo 1 Kassette, 30 x 30 mm
- › geschlossen mit Steckfuß
- › mit Wechselkopf
- › mit Rasterkopf

MATERIAL	MAXIMALE BREITE
Folie	1.200 mm

MAXIMALE HÖHE auf Anfrage

#### PICOLO 2

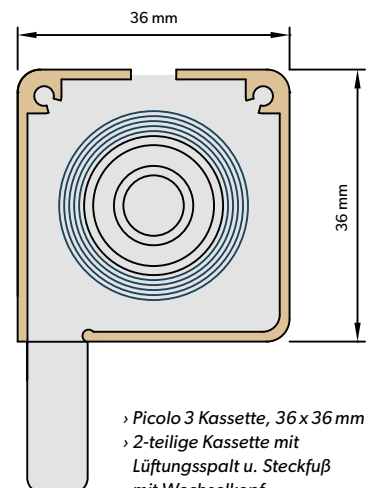


- › Picolo 2 Kassette, 33 x 33 mm
- › geschlossen mit Steckfuß
- › mit Wechselkopf
- › ohne Rasterkopf
- › Textil

MATERIAL	MAXIMALE BREITE
Folie	1.525 mm
Textil	1.525 mm

MAXIMALE HÖHE auf Anfrage

#### PICOLO 3



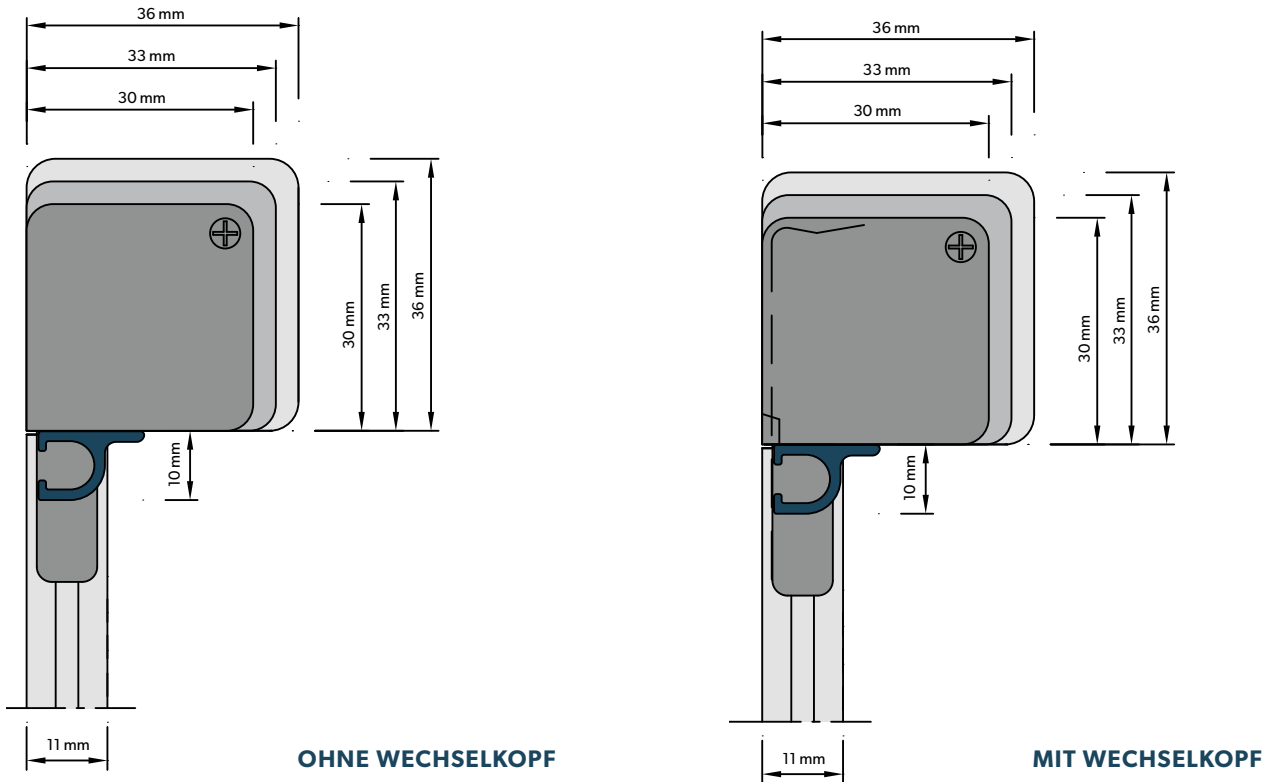
- › Picolo 3 Kassette, 36 x 36 mm
- › 2-teilige Kassette mit Lüftungsspalt u. Steckfuß
- › mit Wechselkopf
- › ohne Rasterkopf
- › Textil

MATERIAL	MAXIMALE BREITE
Folie	1.525 mm
Textil	1.525 mm

MAXIMALE HÖHE auf Anfrage

# TECHNISCHE DETAILS

## EINBAUART MIT BEHANGABSCHLUSSSTAB AM BEISPIEL PICOLO 1, 2 UND 3

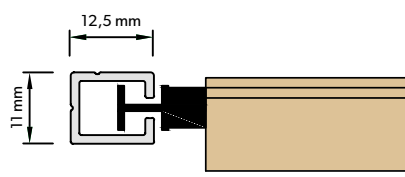


## SEITENFÜHRUNGEN: VIER UNTERSCHIEDLICHE ALU-SEITENFÜHRUNGSPROFILE STEHEN ZUR AUSWAHL

Die Ausbildung unserer Führungszapfen ist abhängig von der Einbausituation.

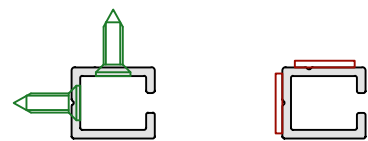
### PROFIL NR. 27

Für Montagen auf dem Fensterrahmen



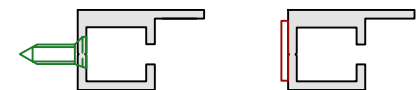
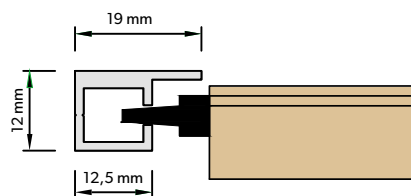
Verschraubung

Verklebung



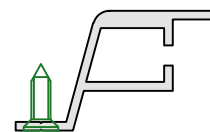
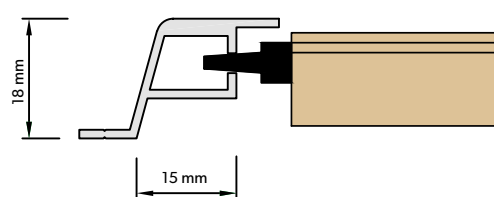
### PROFIL NR. 29

Für Montagen zwischen den Glasleisten



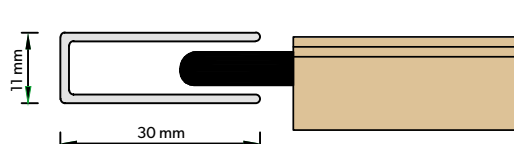
### PROFIL NR. 4.2

Für Montagen an schrägen Glasleisten



### PROFIL NR. 6

Für Montagen zwischen den Glasleisten oder auf dem Fensterrahmen



# MONTAGEARTEN

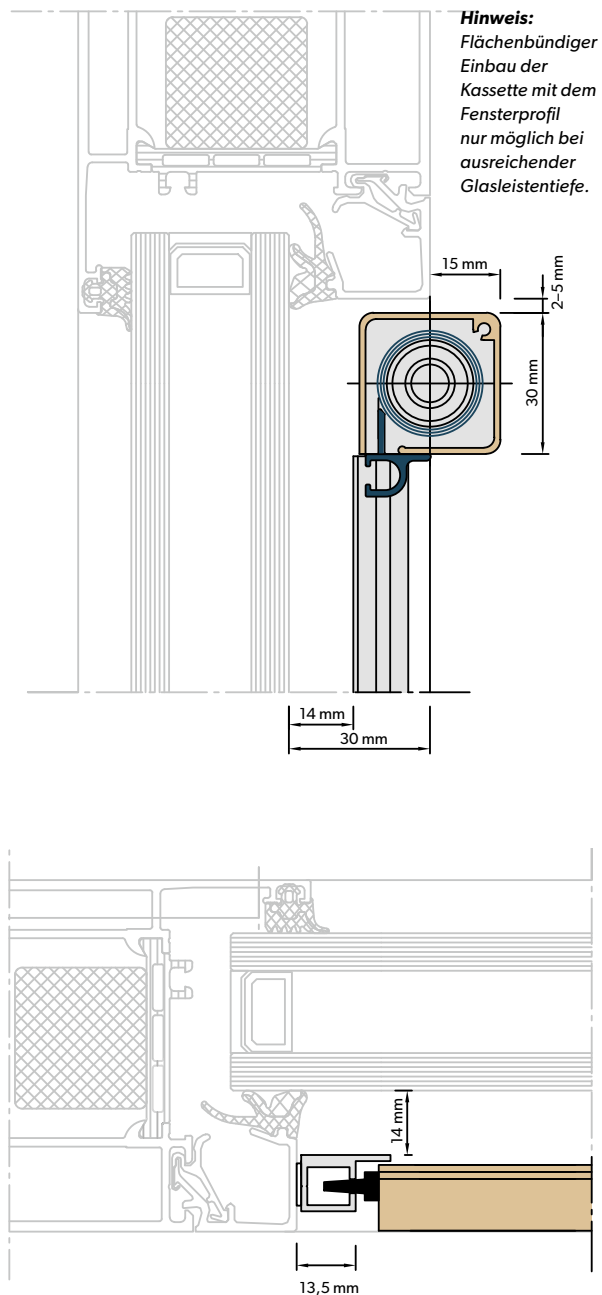
Um den vielfältigen Einbausituationen gerecht zu werden, kommen verschiedene Montagearten zum Einsatz. Das geeignete Montageverfahren lässt sich am besten nach Sichtung der eingebauten Fensterelemente vor Ort bestimmen.

Unsere Experten beraten Sie gerne!



Für Montagefilme einfach QR-Code scannen oder auf YouTube/GlasgardGmbH klicken!

## GLASFALZMONTAGE

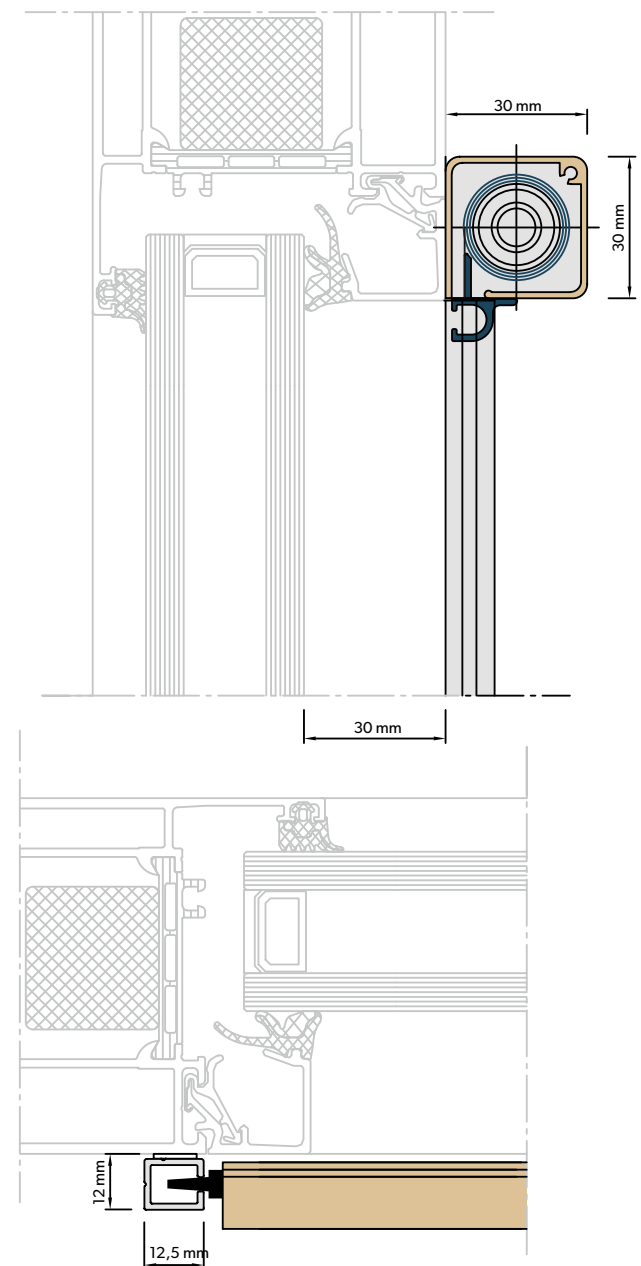


### **GlASFALZmontage =**

#### **Einbau zwischen den Glasleisten**

Bei einer GlASFALZmontage werden die Seitenführungsprofile zwischen den rechtwinkligen Glashalteleisten angebracht. Die Montage kann mittels Klebetechnik oder Schraubmontage ausgeführt werden. Häufig kommt diese Montageart bei Alu-Fensterelementen zur Ausführung.

## RAHMENMONTAGE



### **Rahmenmontage =**

#### **Einbau auf dem Fensterrahmen**

Bei einer Rahmenmontage werden die Seitenführungsprofile mittels Klebetechnik oder Schraubmontage auf dem Fensterrahmen angebracht. Die Rahmenmontage wird bei Fensterelementen mit Zwischensprossen oder bei schrägen Glashalteleisten bevorzugt.

# SYSTEMBESCHREIBUNG

## Aluminiumkassette mit abgerundeten Kanten

Kassette umseitig geschlossen, bis auf den Behangauslass.  
Radius der abgerundeten Kanten: ca. 4,5 mm.  
Standardoberfläche in E6/EV1 und RAL 9016. Alle RAL-, EC- und DB-Farbtöne nach Wahl gegen Aufpreis.

## Lagerkopf und Kettenrad

Material: hochfester Kunststoff. Die seitlichen Steckfußlagerköpfe sind mit der Kassette verschraubt. Oberflächen in Weiß, Hellgrau oder Grau wählbar:



Weiß



Hellgrau



Grau

## Welle

Aluminiumrohr, Durchmesser 18 mm.

## Bedienung

Bedienkette mit Kettenstopper für die untere Einstellung, erhältlich in den Farben Grau, Weiß oder Schwarz. Gegen Aufpreis auch mit 24-V-Rohrmotor erhältlich.

## Seitenführungen

Aus Aluminium, Standardoberfläche in E6/EV1 und RAL 9016, diverse Ausführungen (technische Details siehe Innenseite). Alle RAL-, EC- und DB-Farbtöne nach Wahl gegen Aufpreis.

## Behangabschlußstab

Formschöner Aluminiumstab. Höhe Endstab: max. 10 mm.  
Standardoberfläche in E6/EV1. Alle RAL-, EC- und DB-Farbtöne nach Wahl gegen Aufpreis.  
Gesamthöhen Pico Rollo 1 bis 3 inkl. eingefahrenem Endstab: 40/43/46 mm.

## Behang

Folien- und Textilbehänge auf Anfrage als Muster erhältlich.

## Sonderausstattung/Zubehör

- › Kunststoffrasterkopf zur Wand- oder Deckenmontage gegen Aufpreis
- › Teilbarer Wechselkopf für Glasfalzmontage

# PATENTIERTE FUNKTIONALITÄT. PURISTISCHES DESIGN.

Seit 1977 forscht und arbeitet unser Familienunternehmen im Bereich der Rollosysteme, um den anspruchsvollen Anforderungen an Bildschirmarbeitsplätze gerecht zu werden. Mit unseren patentierten Blend- und Hitzeschutzlösungen ermöglichen wir Ihnen eine transparente Sichtverbindung von innen nach außen – und das bei einem angenehmen Raumklima.

## MARKENQUALITÄT, GANZ AUSGEZEICHNET! GLASGARD GEWINNT DEN GERMAN BRAND AWARD 2017

Die hochkarätige Jury des German Brand Award hat unsere Rollosysteme ganz genau unter die Lupe genommen. Das Ergebnis: Glasgard ist die Nr. 1 in der Kategorie „Bauen und Bauelemente“!

Überzeugt haben dabei entscheidende Aspekte wie Funktionalität und Produkteffizienz, Langlebigkeit und Benutzerfreundlichkeit. Auch die vielseitigen Vorteile in Design und Bedienbarkeit haben zu diesem großartigen Erfolg für unsere Marke beigetragen.

Fazit: Glasgard Rollosysteme sind ein echter Gewinn – vor allem für Sie als Kunde.



[www.glasgard.de](http://www.glasgard.de)

Glasgard® GmbH Hainstraße 1–3 35457 Lollar-Salzböden  
Telefon +49 6406 9132-0 Fax +49 6406 9132-28  
E-Mail: [info@glasgard.de](mailto:info@glasgard.de)

  
**GLASGARD®**  
ROLLOSYSTEME