

*Ideal für Deckeneinbau-Konstruktionen
Große Auswahl an Folien- und Textilbehängen
Einfache Montage der Einschubkassette*

QUALITÄT
Made in Germany

GLASGARD **DECKENEINBAU SYSTEM**

GLASGARD DECKENEINBAU SYSTEM

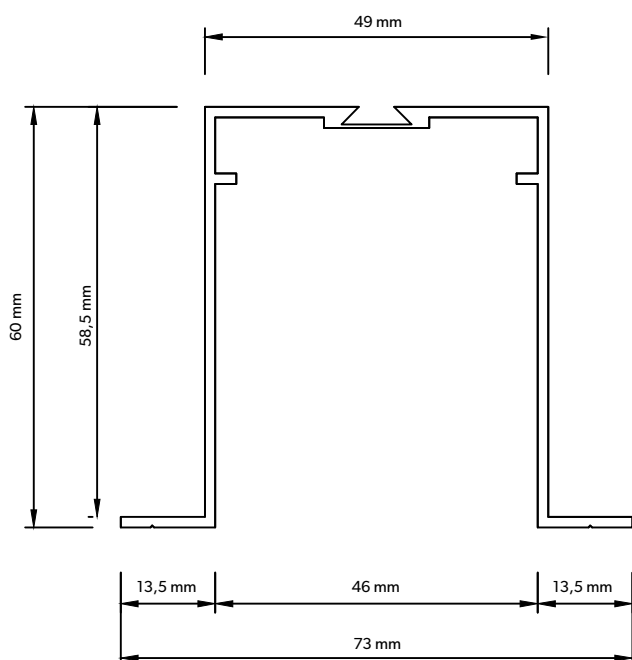
ELEGANTER BLEND- UND HITZESCHUTZ FÜR HOHE FENSTERFRONTEN

Helle, offene Architektur mit hohen Fensterfronten sorgt für eine rundum angenehme Wohn- oder Arbeitsatmosphäre mit bester Aufenthaltsqualität. Für sonnenseitig gelegene Räume sollte dabei frühzeitig eine unauffällige Blend- und Hitzeschutzlösung im farblich passenden Design berücksichtigt werden. Bei allen Einbauten oder Renovierungen von abgehängten Decken empfehlen wir deshalb, das praktische Glasgard Deckeneinbau System gleich mit einzuplanen.

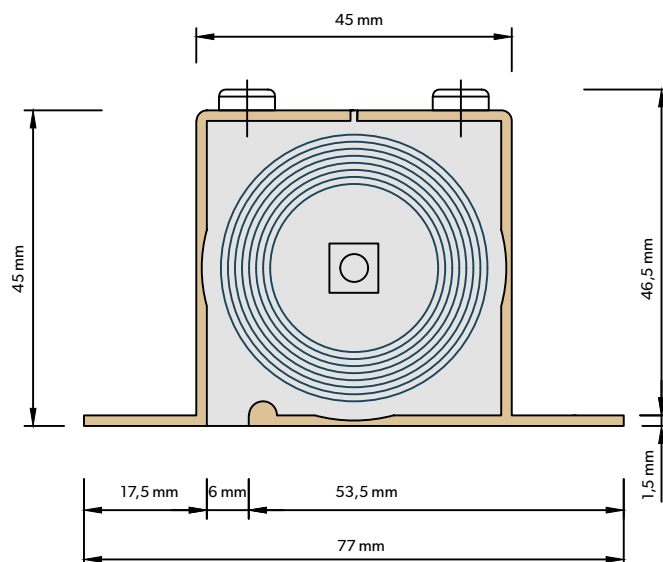
Ob Direktmontage in der Decke oder in einer Sturzverkleidung: Wo immer die Deckenabhängung bis nahezu an die Glasfläche reicht, ist dieses System die ideale Lösung. Wählen Sie den dazu passenden Textil- oder Folienbehang aus unserem großen Sortiment und vollenden Sie das Gesamtbild des Raumes. Mit einer Ansichtsbreite von nur 77 mm und der Option auf elektronische Bedienung mittels 24-V-Rohr-motor ist das Glasgard Deckeneinbau System eine der stilvollsten Rollo-Lösungen überhaupt.

DECKENEINBAU SYSTEM QUERSCHNITTE

HUTPROFIL (GRUNDPROFIL)



DECKENEINBAU-KASSETTE

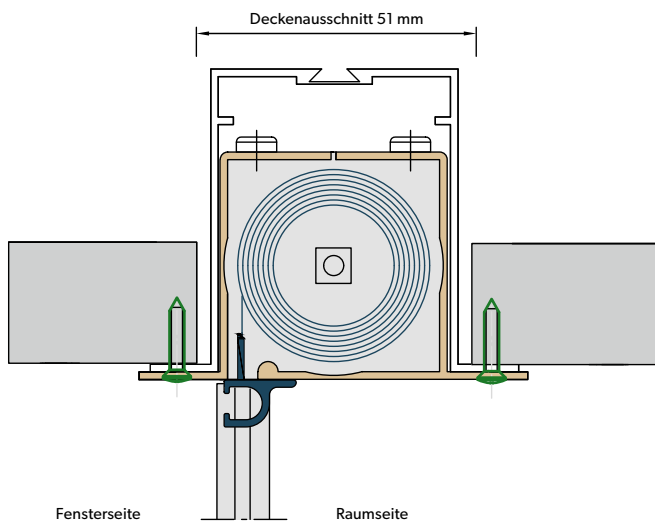


MONTAGE MIT HUTPROFIL

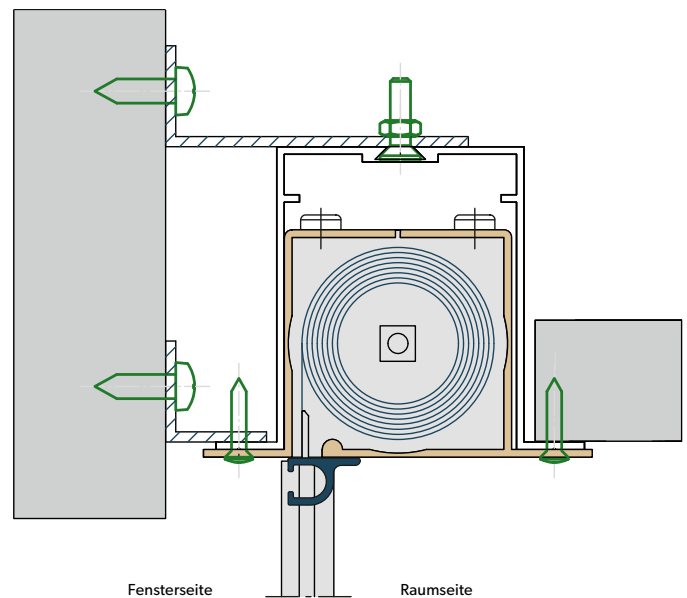
OPTIMAL BEI TIEFER ABHÄNGUNG UND FÜR DEN ELEKTROBETRIEB

Für den optionalen elektrischen Betrieb mit 24-V-Rohrmotor gibt es das praktische Hutprofil mit integrierten Kabelbrücken. Die Vormontage des Hutprofils empfiehlt sich zudem für Decken, die bis unter den Fenstersturz abgehängt werden, da die Rollokassette vollständig in der Decke versenkt wird. Nach der Vormontage wird die Einschubkassette einfach zu beiden Seiten mit dem Profil verschraubt. Ob Kettenzug oder elektrische Bedienung: Sie werden begeistert sein, wie gut sich das Glasgard Deckeneinbau System in das Ambiente einfügt.

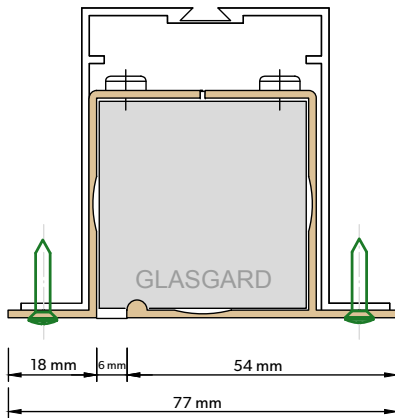
EINBAU IN ABGEHÄNGTE DECKE



WANDBEFESTIGUNG MIT WINKELHALTER UND ZUSÄTZLICHEM ALUWINKEL



HUTPROFIL MIT DECKENEINBAU-KASSETTE

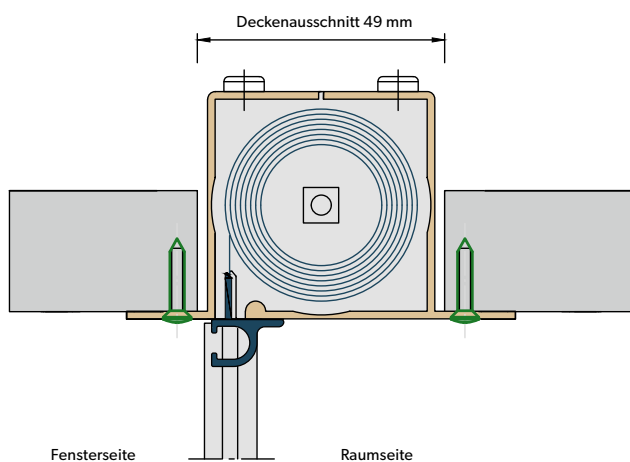


DIREKTMONTAGE

EINFACHER UND SCHNELLER EINBAU IN DIE DECKE

Wo immer die abgehängte Decke erneuert oder eingebaut wird, genügt ein nur 49 mm breiter Einbauschlitz. Schon sind die Räume mit einem der genialsten Blend- und Hitzeschutzsysteme unserer Zeit ausgestattet!

Die Einschubkassette wird in den Einbauschlitz gehoben und mit nur 4 Schrauben 2,9 x 22 mm befestigt. Auch die Rollokassette des Glasgard Deckeneinbau Systems überzeugt durch besonders unauffällige Optik mit einem beachtlichen Wickelvolumen von bis zu 3,85 m bei Folien sowie bei feinen Textilbehängen.



SYSTEMBESCHREIBUNG

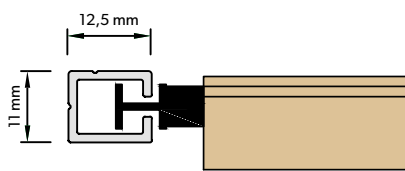
SEITENFÜHRUNGEN:

DREI UNTERSCHIEDLICHE ALU-SEITENFÜHRUNGSPROFILE STEHEN ZUR AUSWAHL

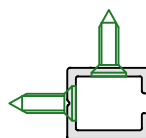
Die Ausbildung unserer Führungszapfen ist abhängig von der Einbausituation.

PROFIL NR. 27

Für Montagen auf dem Fensterrahmen



Verschraubung

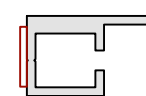
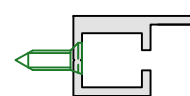
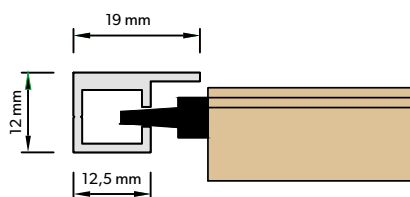


Verklebung



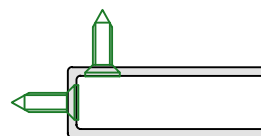
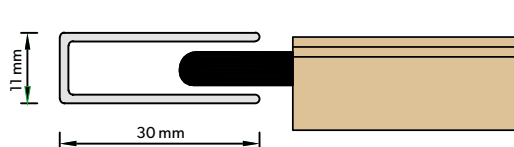
PROFIL NR. 29

Für Montagen zwischen den Glasleisten



PROFIL NR. 6

Für Montagen zwischen den Glasleisten oder auf dem Fensterrahmen



System aus zwei Teilen

1x Hutprofil (Grundprofil)

1x Einschubkassette

Hutprofil ist auf vielseitige Weise bauseitig vormontierbar:

Einschubkassette aus Aluminium

45 x 45 mm

Standardoberfläche in E6/EV1 und RAL 9016.

Alle RAL-, EC- und DB-Farbtöne nach Wahl gegen Aufpreis.

Lagerkopf

Material aus Zink-Druckguss.

Oberflächenfarbe Alu naturfarben.

Alle RAL- und DB-Farbtöne nach Wahl oder in vernickelter Ausführung gegen Aufpreis.

Welle

Aluminiumrohr, Ø 26 mm (manuell), Ø 28 mm (Elektro).

Bedienung

Mit Kettenzug und auch mit 24-V-Rohrmotor ausführbar.

Seitenführungen

Aus Aluminium, Standardoberfläche in E6/EV1 und RAL 9016, diverse Ausführungen (technische Details siehe Innenseite). Alle RAL-, EC- und DB-Farbtöne nach Wahl gegen Aufpreis.

Behangabschlussstab

Formschöne Aluminiumendstäbe, Höhe ab 10 mm, Standardoberfläche in E6/EV1.

Alle RAL-, EC- und DB-Farbtöne nach Wahl gegen Aufpreis. Sichtbare Gesamthöhe inkl. eingefahrenem Stab ab 10 mm.

Behang

Folien- und Textilbehänge auf Anfrage als Muster erhältlich.

Sonderausstattung

Verschiedene Kassettenausführungen: entweder für den Einbau ins Hutprofil oder mit einseitigem Flansch für direkten Deckeneinbau (verschiedene Hersteller bieten ein bauseitig passendes Riegelprofil an).

PATENTIERTE FUNKTIONALITÄT. PURISTISCHES DESIGN.

Seit 1977 forscht und arbeitet unser Familienunternehmen im Bereich der Rollosysteme, um den anspruchsvollen Anforderungen an Bildschirmarbeitsplätze gerecht zu werden. Mit unseren patentierten Blend- und Hitzeschutzlösungen ermöglichen wir Ihnen eine transparente Sichtverbindung von innen nach außen – und das bei einem angenehmen Raumklima.

MARKENQUALITÄT, GANZ AUSGEZEICHNET! GLASGARD GEWINNT DEN GERMAN BRAND AWARD 2017

Die hochkarätige Jury des German Brand Award hat unsere Rollosysteme ganz genau unter die Lupe genommen. Das Ergebnis: Glasgard ist die Nr. 1 in der Kategorie „Bauen und Bauelemente“!

Überzeugt haben dabei entscheidende Aspekte wie Funktionalität und Produkteffizienz, Langlebigkeit und Benutzerfreundlichkeit. Auch die vielseitigen Vorteile in Design und Bedienbarkeit haben zu diesem großartigen Erfolg für unsere Marke beigetragen.

Fazit: Glasgard Rollosysteme sind ein echter Gewinn – vor allem für Sie als Kunde.



www.glasgard.de

Glasgard® GmbH Hainstraße 1–3 35457 Lollar-Salzböden
Telefon +49 6406 9132-0 Fax +49 6406 9132-28
E-Mail: info@glasgard.de


GLASGARD®
ROLLOSYSTEME