

Für individuelle, ästhetische Gestaltung
Einfache und schnelle Montage
Patentiertes Clip-Kassettenystem

QUALITÄT
Made in Germany

GLASGARD
DELTA CLIP SYSTEM

GLASGARD DELTACLIP ROLLO

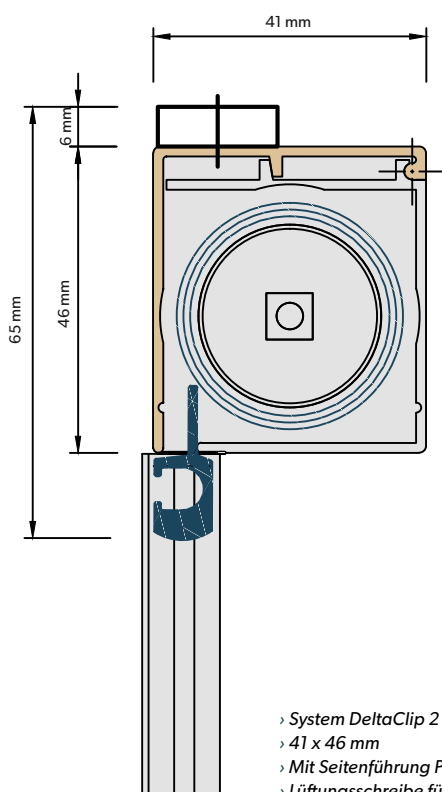
DIE INTELLIGENTE LÖSUNG FÜR SCHMALE RAHMEN UND GLASLEISTEN

Schlanke Pfosten-Riegelkonstruktionen mit großflächigen Fensterflächen überzeugen durch architektonische Eleganz und schaffen eine helle, freundliche Raumatmosphäre. Gerade diese schmalen Rahmen und Leisten erfordern eine besondere Montagelösung: Glasgard DeltaClip Rollos.

Sie sind genau das richtige System für schnelle und unkomplizierte Montagen direkt unter dem Riegel oder unter der Glasleiste von Fensterflügeln. Glasgard DeltaClip Rollos sind mit eckigen oder runden Kassetten erhältlich und fügen sich ästhetisch in jedes Ambiente ein.

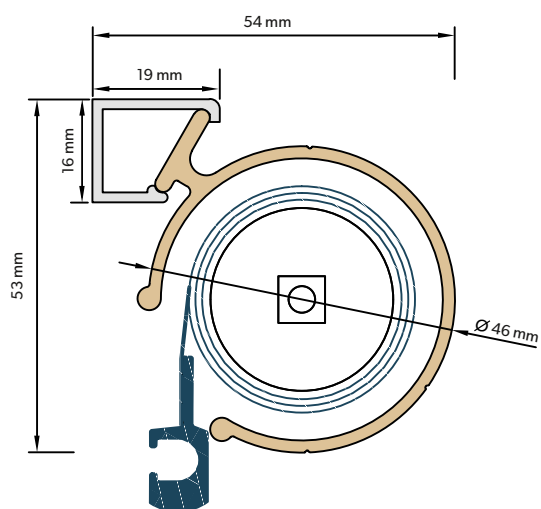
DELTACLIP QUERSCHNITTE

DELTACLIP 2



- › System DeltaClip 2
- › 41 x 46 mm
- › Mit Seitenführung Profil 29 und Saumprofil SPO
- › Lüftungsschleibe für Luftspaltfixierung: Höhe 6 mm

DELTACLIP 3.2

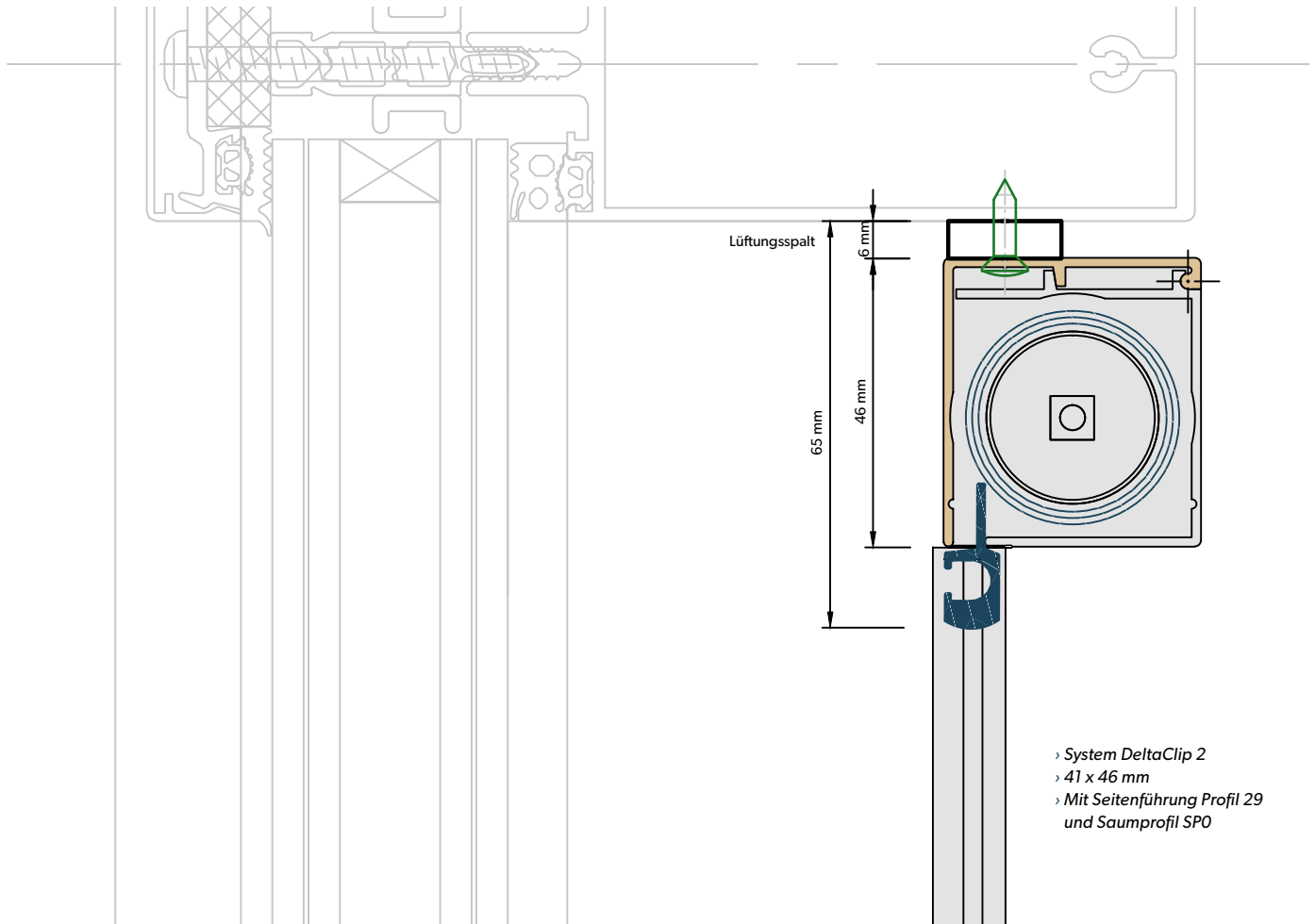


- › System DeltaClip 3.2 Rundkassette
- › Durchmesser: 46 mm
- › Montageprofil für DeltaClip 3.2: 19 x 16 mm

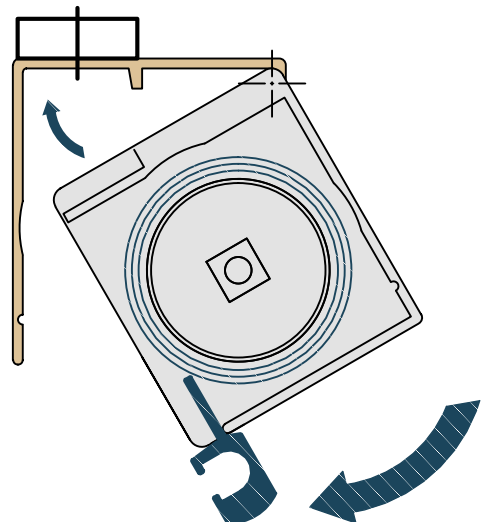
MONTAGE DELTACLIP 2

ECKIG: IDEAL FÜR PFOSTEN-RIEGELKONSTRUKTIONEN

Glasgard DeltaClip 2 ist ideal für die Falzmontage unter dem Fassadenriegel und mit Profilen für die Seitenführung des Behangabschlusses eine besonders stilvolle Lösung.



Montieren Sie den Haltewinkel durch horizontale oder vertikale Verschraubung vor. Der Rollokörper wird in das Drehgelenk eingehängt und beim Einschwenken in den Druckverschluss gedrückt. Nach dem Schließen der Kassette sind keine Verschraubungen mehr sichtbar.

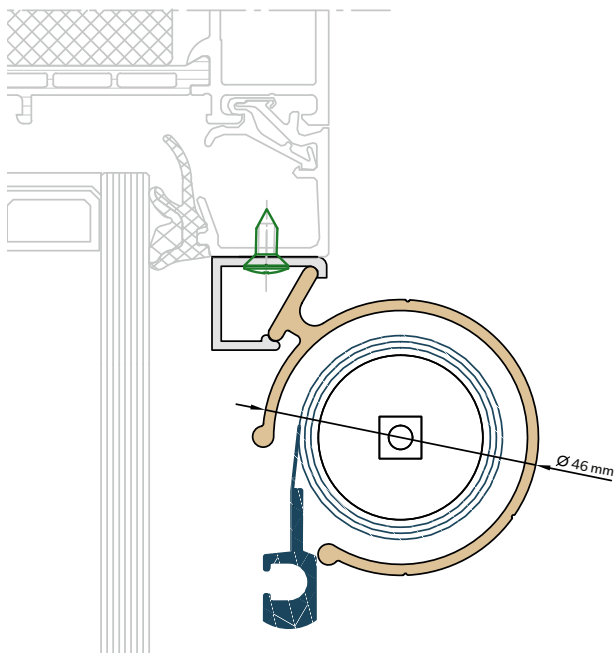


MONTAGE DELTACLIP 3.2

RUND: GENAU RICHTIG FÜR SCHMALE GLASLEISTEN

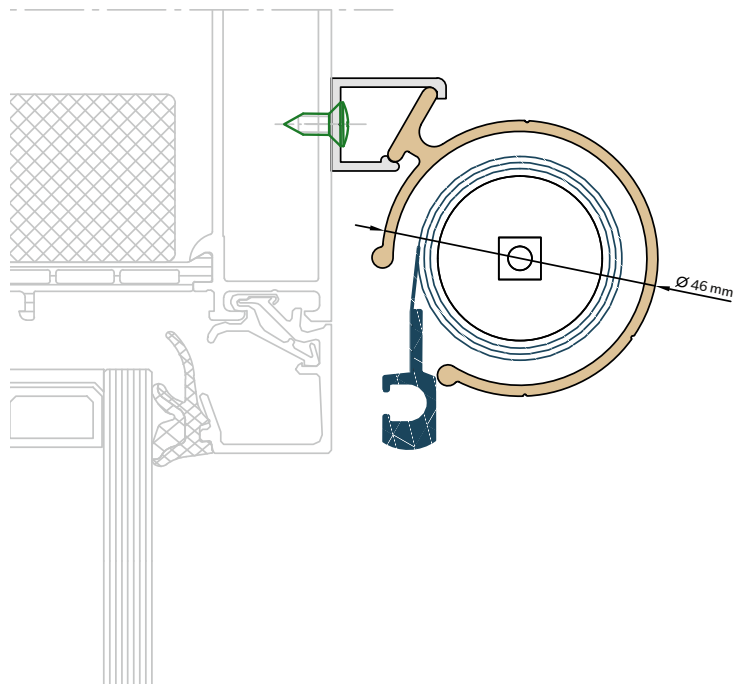
Glasgard DeltaClip 3.2 ist das intelligente Clipsystem mit minimalem Flächenbedarf zur platzsparenden Montage direkt auf der Glasleiste oder auf dem Rahmen des Fensterflügels.

GLASFALZMONTAGE



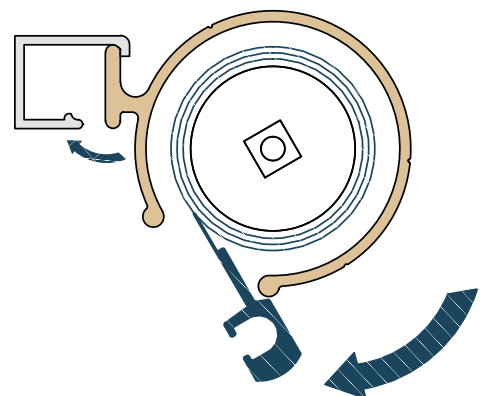
- › System DeltaClip 3.2 Rundkassette
- › Durchmesser: 46 mm
- › Mit Montageprofil und Saumprofil SPO

RAHMENMONTAGE



- › System DeltaClip 3.2 Rundkassette
- › Durchmesser: 46 mm
- › Mit Montageprofil und Saumprofil SPO

Nach Verschraubung des nur 19 mm schmalen und extrem robusten Montageprofils unter dem Glasfalz oder am Rahmen wird die runde DeltaClip Kassette in das Profil eingehängt und beim Einschwenken in das Profil eingerastet. Alle Verschraubungen werden dabei elegant verdeckt.



SYSTEMBESCHREIBUNG

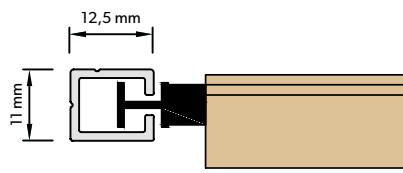
SEITENFÜHRUNGEN:

DREI UNTERSCHIEDLICHE ALU-SEITENFÜHRUNGSPROFILE STEHEN ZUR AUSWAHL

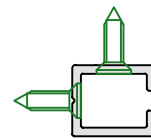
Die Ausbildung unserer Führungszapfen ist abhängig von der Einbausituation.

PROFIL NR. 27

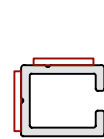
Für Montagen auf dem Fensterrahmen



Verschraubung

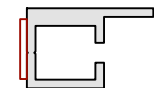
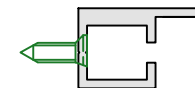
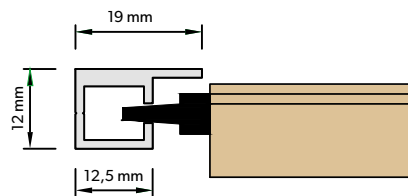


Verklebung



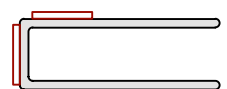
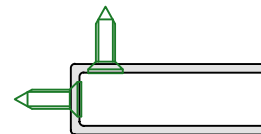
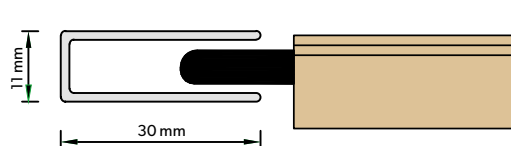
PROFIL NR. 29

Für Montagen zwischen den Glasleisten



PROFIL NR. 6

Für Montagen zwischen den Glasleisten oder auf dem Fensterrahmen



Aluminiumkassette in eckiger Ausführung

41 x 46 mm

Standardoberfläche in E6/EV1 und RAL 9016.

Alle RAL-, EC- und DB-Farbtöne nach Wahl gegen Aufpreis.

Lagerkopf

Material aus Zink-Druckguss.

Oberflächenfarbe Alu naturfarben.

Alle RAL- und DB-Farbtöne nach Wahl oder in vernickelter Ausführung gegen Aufpreis.

Welle

Aluminiumrohr, Ø 26 mm (manuell), Ø 28 mm (Elektro).

Bedienung

Mit Kettenzug, Schnurzug und auch mit 24-V-Rohrmotor ausführbar.

Seitenführungen

Aus Aluminium, Standardoberfläche in E6/EV1 und RAL 9016, diverse Ausführungen (technische Details siehe Innenseite). Alle RAL-, EC- und DB-Farbtöne nach Wahl gegen Aufpreis.

Behangabschlussstab

Formschöne Aluminiumendstäbe, Höhe ab 10 mm, Standardoberfläche in E6/EV1.

Alle RAL-, EC- und DB-Farbtöne nach Wahl gegen Aufpreis. Gesamthöhen inkl. eingefahrenem Stab max. 67 mm.

Behang

Folien- und Textilbehänge auf Anfrage als Muster erhältlich.

PATENTIERTE FUNKTIONALITÄT. PURISTISCHES DESIGN.

Seit 1977 forscht und arbeitet unser Familienunternehmen im Bereich der Rollosysteme, um den anspruchsvollen Anforderungen an Bildschirmarbeitsplätze gerecht zu werden. Mit unseren patentierten Blend- und Hitzeschutzlösungen ermöglichen wir Ihnen eine transparente Sichtverbindung von innen nach außen – und das bei einem angenehmen Raumklima.



www.glasgard.de

Glasgard® GmbH Hainstraße 1–3 35457 Lollar-Salzböden
Telefon +49 6406 9132-0 Fax +49 6406 9132-28
E-Mail: info@glasgard.de


GLASGARD®
ROLLOSYSTEME