

Höchste Flexibilität bei der Montage
Hervorragend für Sonderlösungen geeignet
Große Auswahl an Folien- und Textilbehängen

QUALITÄT
Made in Germany

GLASGARD
PRIMUS

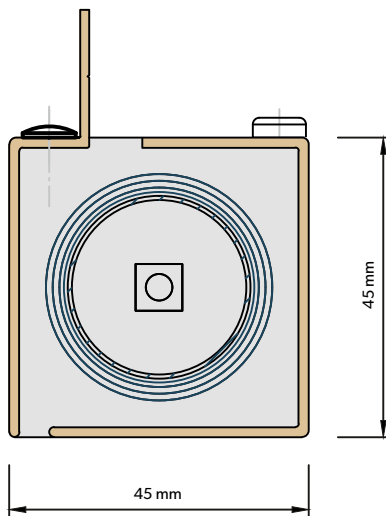
GLASGARD PRIMUS

DER KLASSIKER FÜR VIELE EINBAUSITUATIONEN

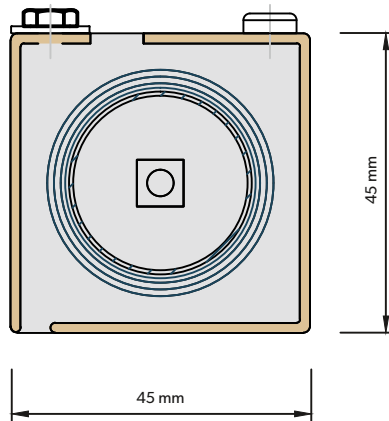
Glasgard Primus ist ein besonders praktisches Rollosystem mit höchstem Wickelvolumen, das sich in unterschiedlichsten Situationen bewährt. Als Kassettenlösung mit robusten Druckguss-Lagerschildern kann es für freihängende Rollos eingesetzt oder mit allen Standardseitenführungen kombiniert werden. Das Rollosystem Primus hat sich als „Standardrollo“ einen Namen gemacht und gehört seit mehr als 30 Jahren zur Glasgard Produktfamilie. Gerade wegen seiner Vielseitigkeit ist es immer wieder hochaktuell.

Die Kasette in zeitlos elegantem Design macht Glasgard Primus überraschend unauffällig. Dabei vereint dieser schnell montierte Klassiker beste Leistungsmerkmale: Bis zu 3.900 mm Wickelvolumen bei Folien- und 3.400 mm bei Textilbehängen, Antrieb mit Kette, Schnur oder 24-V-Rohrmotor, hervorragende Eignung für Sonderlösungen und sogar für den Einbau in Pfosten-Riegel-Konstruktionen machen Glasgard Primus zur effizienten Universal-lösung.

PRIMUS QUERSCHNITTE

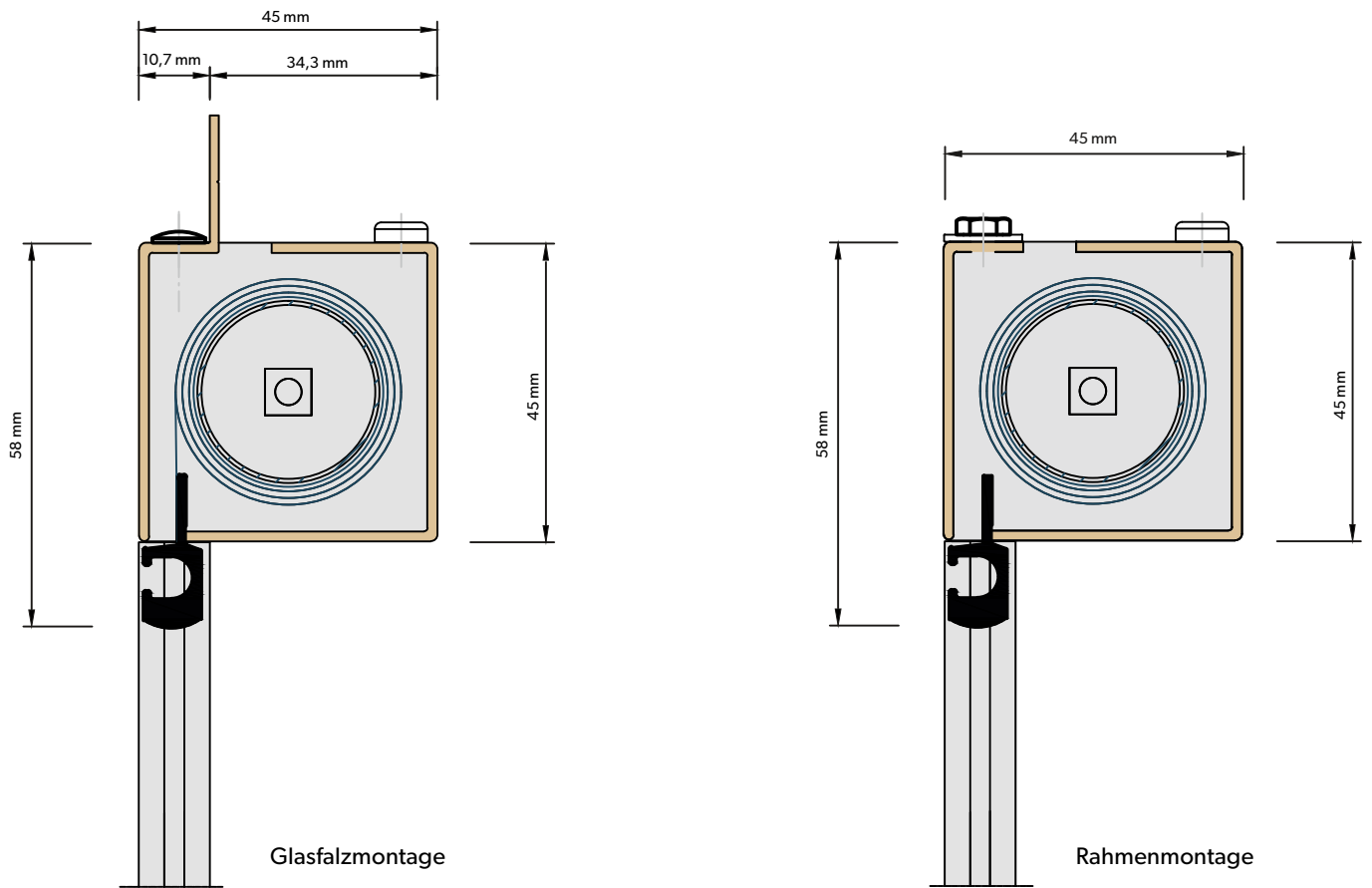


Kassettenquerschnitt
für die Glasfalzmontage



Kassettenquerschnitt
für die Rahmenmontage

TECHNISCHE DETAILS

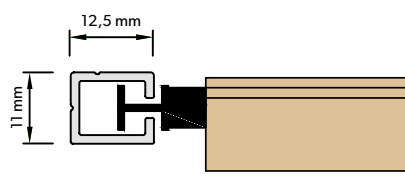


SEITENFÜHRUNGEN: VIER UNTERSCHIEDLICHE ALU-SEITENFÜHRUNGSPROFILE STEHEN ZUR AUSWAHL

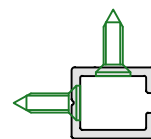
Die Ausbildung unserer Führungszapfen ist abhängig von der Einbausituation.

PROFIL NR. 27

Für Montagen auf dem Fensterrahmen



Verschraubung

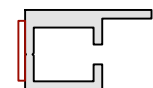
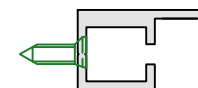
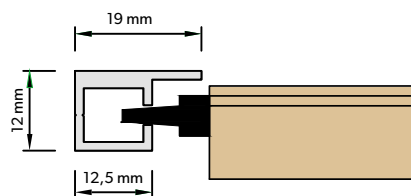


Verklebung



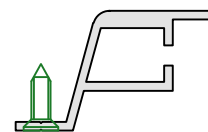
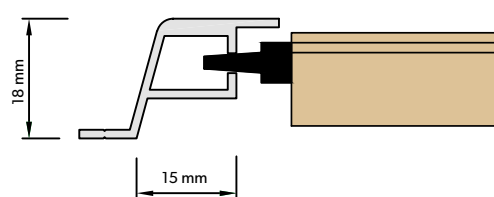
PROFIL NR. 29

Für Montagen zwischen den Glasleisten



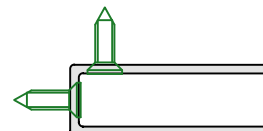
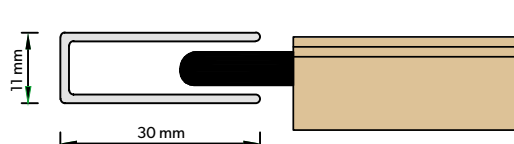
PROFIL NR. 4.2

Für Montagen an schrägen Glasleisten



PROFIL NR. 6

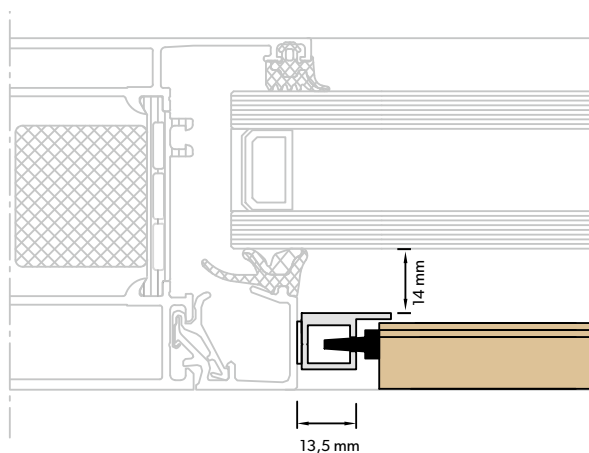
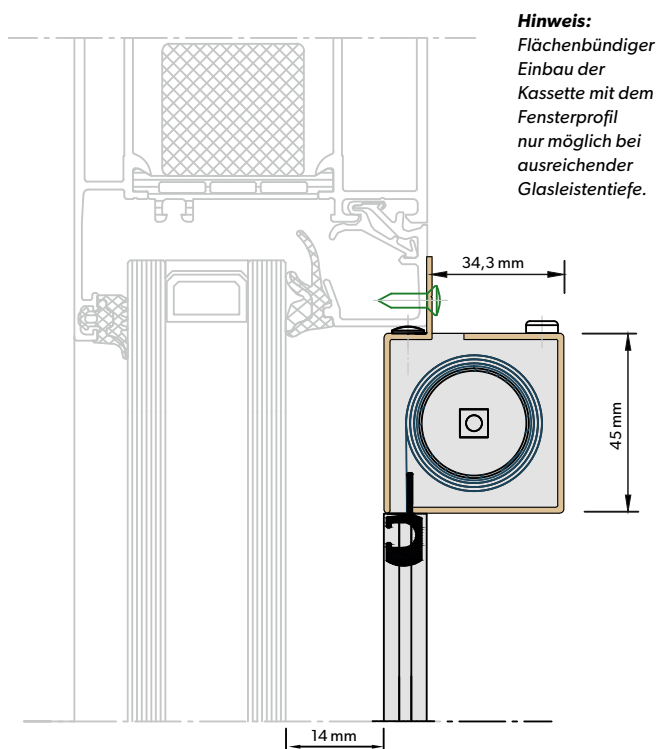
Für Montagen zwischen den Glasleisten oder auf dem Fensterrahmen



MONTAGEARTEN

Um der jeweiligen Einbausituation in optimaler Weise gerecht zu werden, kommen verschiedene Montagemöglichkeiten in Frage. Mittels zusätzlicher Montageplättchen (gegen Aufpreis) kann die Kassette auch über Kopf an einem Sturz oder in einer Pfosten-Riegel-Fassade verschraubt werden. Unsere Experten beraten Sie gerne!

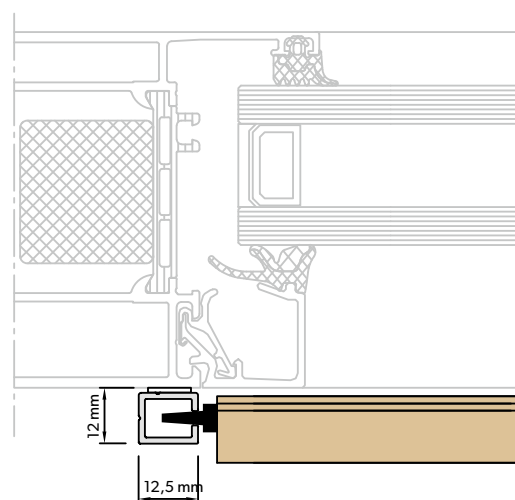
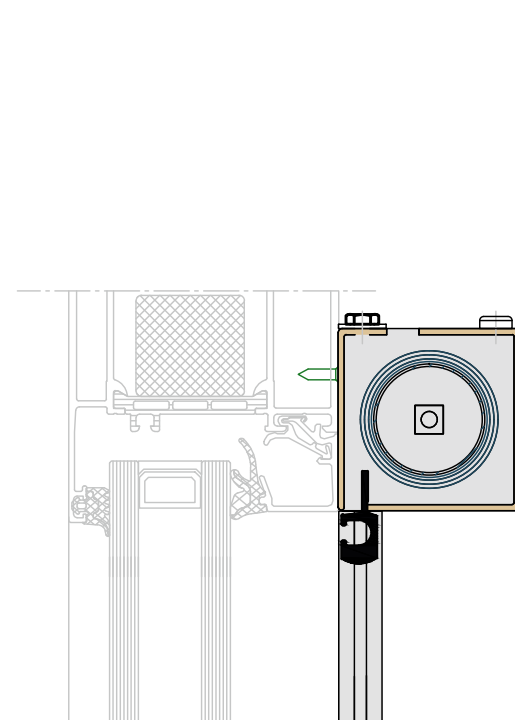
GLASFALZMONTAGE



Glasfalzmontage = Einbau zwischen den Glasleisten

Bei einer Glasfalzmontage werden die Seitenführungsprofile zwischen den rechtwinkligen Glashalteleisten angebracht. Die Montage kann mittels Klebtechnik oder Schraubmontage ausgeführt werden. Häufig kommt diese Montageart bei Alu-Fensterelementen zur Ausführung.

RAHMENMONTAGE



Rahmenmontage = Einbau auf dem Fensterrahmen

Bei einer Rahmenmontage werden die Seitenführungsprofile mittels Klebtechnik oder Schraubmontage auf dem Fensterrahmen angebracht. Die Rahmenmontage wird bei Fensterelementen mit Zwischensprossen oder bei schrägen Glashalteleisten bevorzugt.

SYSTEMBESCHREIBUNG

Aluminiumkassette in eckiger Ausführung 45 x 45 mm

Kassette nach oben offen zur Hinterlüftung
Standardoberfläche in E6/EV1 und RAL 9016.
Alle RAL-, EC- und DB-Farbtöne nach Wahl gegen Aufpreis.

Lagerkopf

Material aus Zink-Druckguss. Oberflächenfarbe Alu natur.
Alle RAL- und DB-Farbtöne nach Wahl gegen Aufpreis.

Welle

Aluminiumrohr, Durchmesser 26 mm, bei Elektro 28 mm.

Bedienung

Mit Kettenzug, Schnurzug und auch mit 24-V-Rohrmotor ausführbar.

Seitenführungen

Aus Aluminium, Standardoberfläche in E6/EV1 und RAL 9016, diverse Ausführungen (technische Details siehe Innenseite). Alle RAL-, EC- und DB-Farbtöne nach Wahl gegen Aufpreis.

Behangabschlussstab

Formschöne Aluminiumendstäbe, Höhe ab 10 mm, Standardoberfläche in E6/EV1.
Alle RAL-, EC- und DB-Farbtöne nach Wahl gegen Aufpreis.
Gesamthöhen inkl. eingefahrenem Stab max. 66 mm.

Behang

Folien- und Textilbehänge auf Anfrage als Muster erhältlich.

Sonderausstattung/Zubehör

Mit zusätzlichen Montageplättchen (gegen Aufpreis) kann die Kassette auch über Kopf an einem Sturz oder in einer Pfosten-Riegel-Fassade verschraubt werden.

PATENTIERTE FUNKTIONALITÄT. PURISTISCHES DESIGN.

Seit 1977 forscht und arbeitet unser Familienunternehmen im Bereich der Rollosysteme, um den anspruchsvollen Anforderungen an Bildschirmarbeitsplätze gerecht zu werden. Mit unseren patentierten Blend- und Hitzeschutzlösungen ermöglichen wir Ihnen eine transparente Sichtverbindung von innen nach außen – und das bei einem angenehmen Raumklima.

MARKENQUALITÄT, GANZ AUSGEZEICHNET! GLASGARD GEWINNT DEN GERMAN BRAND AWARD 2017

Die hochkarätige Jury des German Brand Award hat unsere Rollosysteme ganz genau unter die Lupe genommen. Das Ergebnis: Glasgard ist die Nr. 1 in der Kategorie „Bauen und Bauelemente“!

Überzeugt haben dabei entscheidende Aspekte wie Funktionalität und Produkteffizienz, Langlebigkeit und Benutzerfreundlichkeit. Auch die vielseitigen Vorteile in Design und Bedienbarkeit haben zu diesem großartigen Erfolg für unsere Marke beigetragen.

Fazit: Glasgard Rollosysteme sind ein echter Gewinn – vor allem für Sie als Kunde.



www.glasgard.de

Glasgard® GmbH Hainstraße 1–3 35457 Lollar-Salzböden
Telefon +49 6406 9132-0 Fax +49 6406 9132-28
E-Mail: info@glasgard.de


GLASGARD®
ROLLOSYSTEME