

*Hitze- und Kälteschutz für fast alle Dachfenster
Schnelle und einfache Selbstmontage
Auf Wunsch als Dachrollo Tag + Nacht lieferbar*

QUALITÄT
Made in Germany

GLASGARD

DACHROLLO MIT OPTION TAG + NACHT

GLASGARD DACHROLLO

WOHLFÜHLKLIMA UNTERM DACH

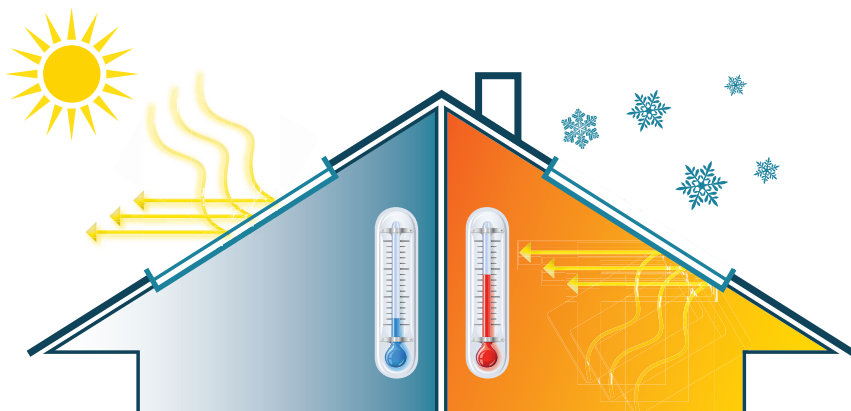
Räume mit Dachschrägen schaffen Behaglichkeit und laden zum Wohlfühlen ein. Wäre da nicht die anspruchsvolle Klimatisierung: Bei Sonneneinstrahlung sind die Räume schnell überhitzt, während im Winter kostbare Wärme entweicht.

Glasgard Dachrollos helfen in beiderlei Hinsicht. Im Sommer schützen sie optimal vor Hitze und Blendung, während im Winter der Wärmeverlust reduziert wird. Und das bei hervorragender Sichtverbindung von innen nach außen.



ENERGIEEFFIZIENZ

Glasgard Dachrollos sorgen für wirkungsvollen Blendschutz und optimieren gleichzeitig die Isolationseigenschaften Ihrer Dachfenster. Das Ergebnis: ein deutlich angenehmeres Raumklima und wertvolle Energieersparnis.



SPÜRBAR BESSERER HITZESCHUTZ

Glasgard Dachrollos schirmen Ihre Räume nicht einfach nur ab – sie schicken die Sonnenstrahlen direkt wieder nach draußen. Die einfallenden Strahlen werden reflektiert, bevor sie sich im Raum zu Wärme umwandeln. Dadurch wird die Raumtemperatur auf spürbar niedrigerem Niveau gehalten. Erzielen Sie mehr Aufenthaltsqualität für angenehmeres Arbeiten direkt unterm Dach.

WERTVOLLE ENERGIEERSPARNIS

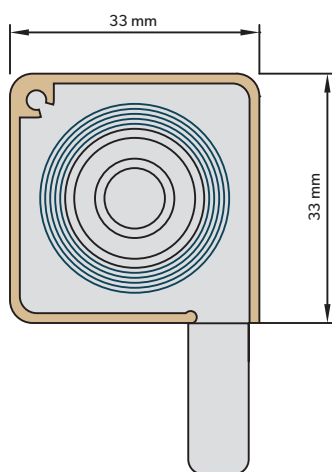
Aufgrund ihrer vorteilhaften Konstruktion machen Glasgard Dachrollos auch im Winter den wesentlichen Unterschied: Zwischen Fenster und Glasgard Folienrollo entsteht eine isolierende Luftschicht, die den Wärmeverlust um rund 41%* reduziert. Sparen Sie kostbare Energie und sorgen Sie für ein ausgeglichenes Raumklima.

* Der ermittelte Wert ist abhängig von der Fensterverglasung.

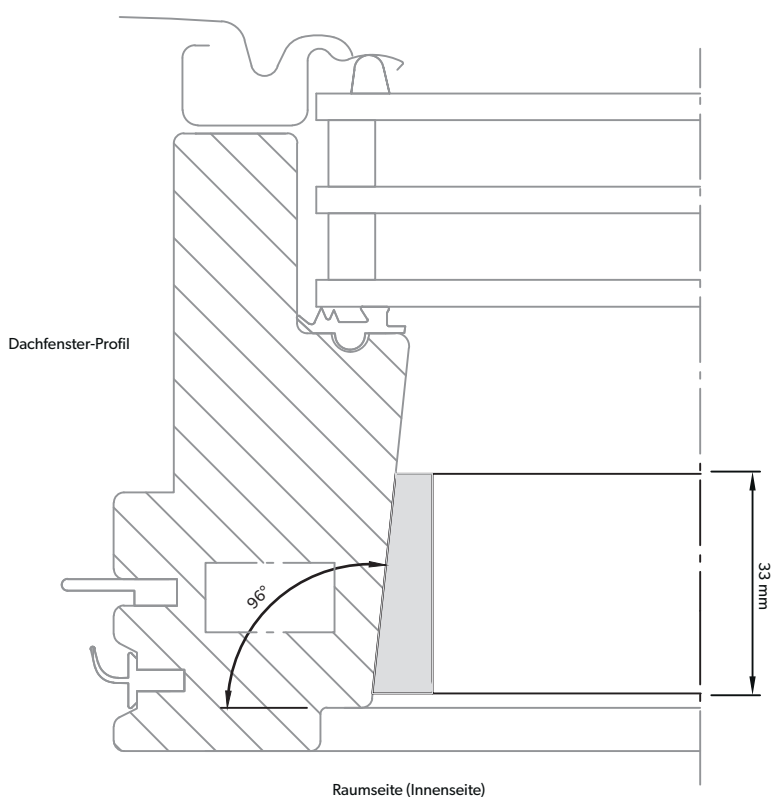
TECHNISCHE DETAILS

Mit Kassettenmaßen von nur 33 x 33 mm fügt sich das Glasgard Dachrollo unauffällig in nahezu jedes Ambiente ein und ist genau die richtige Lösung für die meisten Dachfenster, z. B. von VELUX, Roto oder Braas.

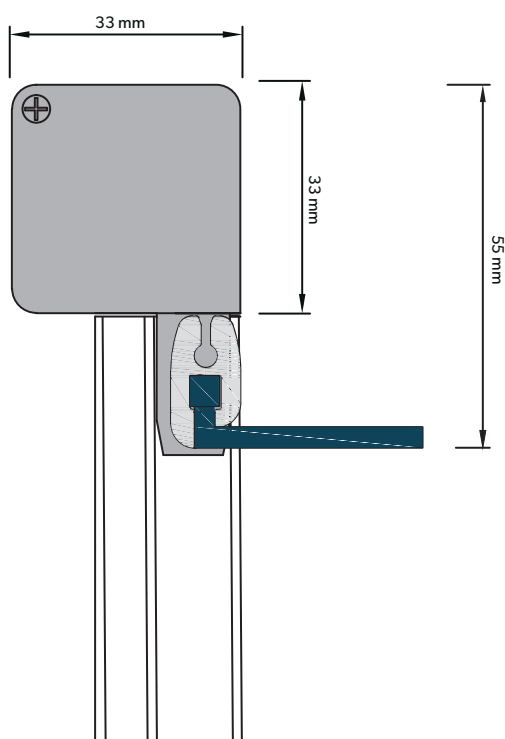
KASSETTEN-QUERSCHNITT MIT STECKFUSS



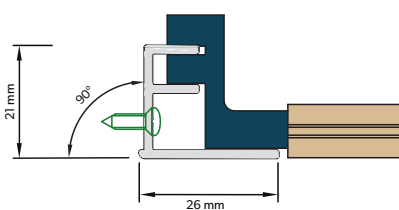
LAGERSCHILDER IN 96 GRAD FÜR GLASFALZMONTAGE



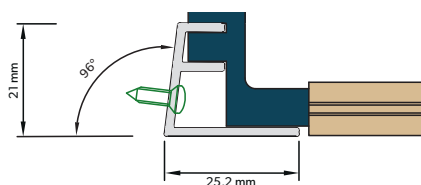
SAUMPROFIL MIT BEDIENGRIFF AUS KUNSTSTOFF



DACHROLLO-SEITENFÜHRUNG 90 GRAD SAUMPROFIL MIT BREMSHEBEL



DACHROLLO-SEITENFÜHRUNG 96 GRAD SAUMPROFIL MIT BREMSHEBEL

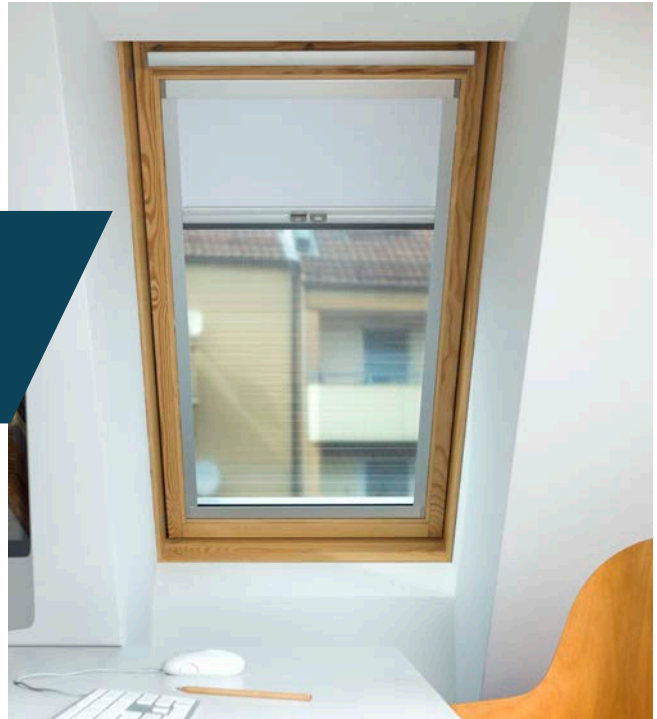


OPTION TAG + NACHT

Die innovative Systemerweiterung Tag + Nacht bietet Ihnen gleich mehrere Vorzüge der Glasgard Markenqualität – in einem der kompaktesten Rollosysteme überhaupt.

HITZESCHUTZ UND KÄLTEISOLATION

Wie alle Glasgard Dachrollos bietet auch die Option Tag + Nacht wirkungsvollen Hitzeschutz für den Sommer und effiziente Kälteisolation für den Winter.



TAGSÜBER BLENDSCHUTZ, ABENDS VERDUNKLUNG!

2 Rollos in einem: Das Dachrollo Tag + Nacht sorgt tagsüber für effektiven Blendschutz und dient abends zur Verdunklung.



SYSTEMBESCHREIBUNG

Aluminiumkassette mit abgerundeten Kanten

Kassette umseitig geschlossen, bis auf den Behangauslass,
Radius der abgerundeten Kanten: ca. 4,5 mm.
Standardoberfläche in E6/EV1 oder RAL 9016

Lagerkopf und Kettenrad

Material: hochfester Kunststoff. Die seitlichen
Steckfußlagerköpfe sind mit der Kassette verschraubt.
Oberflächen in Weiß und Hellgrau wählbar:



Weiß



Hellgrau

Welle

Aluminiumrohr, Durchmesser 20 mm

Bedienung

Das Rollo wird durch einen Federmotor gespannt
und stoppt selbstarretierend in jeder Position.

Seitenführungen

Aus Aluminium, Standardoberfläche in E6/EV1
oder RAL 9016

Behangabschlußstab

Formschöner Aluminiumstab, Höhe Endstab: max. 19 mm.
Standardoberfläche in E6/EV1 oder RAL 9016.
Gesamthöhe inkl. eingefahrenen Endstabs 55 mm.
Behangabschlußstäbe in folgenden Farben erhältlich:



Weiß



Aluminium E6/EV1

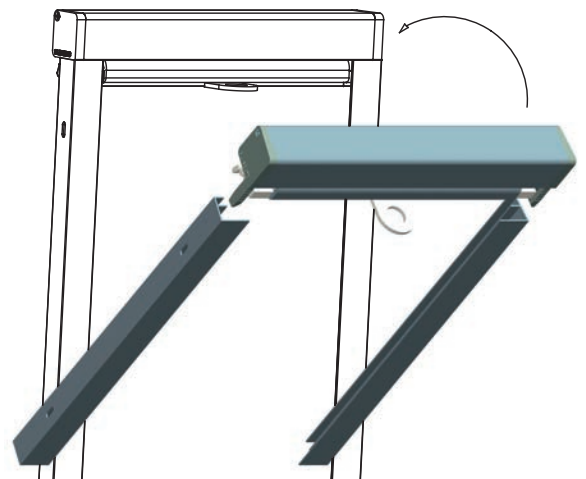
Behang

Folien- und Textilbehänge auf Anfrage als Muster
erhältlich.

SELBSTMONTAGE

Glasgard Dachrollos sind für die Selbstmontage konstruiert –
das Einbauen ist ganz einfach. Die massive Alu-Konstruktion
sorgt für zuverlässige Funktionalität und lange Lebensdauer.

Ihre Dachrollos werden passgenau für alle gängigen Fenster-
typen mit 90-Grad- bzw. 96-Grad-Falzwinkel geliefert und
sind mit wenigen Handgriffen montiert.



PATENTIERTE FUNKTIONALITÄT. PURISTISCHES DESIGN.

Seit 1977 forscht und arbeitet unser Familienunternehmen im Bereich der Rollosysteme, um den anspruchsvollen Anforderungen an Bildschirmarbeitsplätze gerecht zu werden. Mit unseren patentierten Blend- und Hitzeschutzlösungen ermöglichen wir Ihnen eine transparente Sichtverbindung von innen nach außen – und das bei einem angenehmen Raumklima.



RAL GÜTEZEICHEN, DER QUALITÄTSSTANDARD GLASGARD ALS ERSTER HERSTELLER MIT RAL GÜTEZEICHEN RAL-GZ 370 AUSGEZEICHNET

Das Gütezeichen RAL-GZ 370 garantiert eine gleichbleibende und lückenlose Qualität unserer Sicht-, Blend- und Sonnenschutz-Systeme auf hohem Niveau - von der Beratung über die Herstellung bis hin zur Montage und unserem Service. Nähere Infos zu dem RAL Gütezeichen RAL-GZ 370 finden Sie unter www.ral-sonnenschutz.de.

MARKENQUALITÄT, GANZ AUSGEZEICHNET! GLASGARD GEWINNT DEN GERMAN BRAND AWARD 2017

Die hochkarätige Jury des German Brand Award hat unsere Rollosysteme ganz genau unter die Lupe genommen. Das Ergebnis: Glasgard ist die Nr. 1 in der Kategorie „Bauen und Bauelemente“!

Überzeugt haben dabei entscheidende Aspekte wie Funktionalität und Produkteffizienz, Langlebigkeit und Benutzerfreundlichkeit. Auch die vielseitigen Vorteile in Design und Bedienbarkeit haben zu diesem großartigen Erfolg für unsere Marke beigetragen.

Fazit: Glasgard Rollosysteme sind ein echter Gewinn – vor allem für Sie als Kunde.



www.glasgard.de

Glasgard® GmbH Hainstraße 1–3 35457 Lollar-Salzböden
Telefon +49 6406 9132-0 Fax +49 6406 9132-28
E-Mail: info@glasgard.de


GLASGARD®
ROLLOSYSTEME