

Offene Welle für Wand- und Deckenmontage
Einfache und schnelle Montage
Große Auswahl an Folien- und Textilbehängen

QUALITÄT
Made in Germany

GLASGARD
DESIGNROLLO

DESIGNROLLO OFFENE WELLE

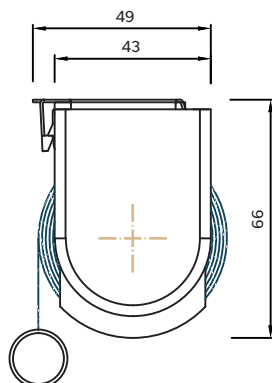
GLASGARD BLENDSCHUTZ EINMAL ANDERS

Überzeugendes Design und bis ins Detail perfekt konstruiert:

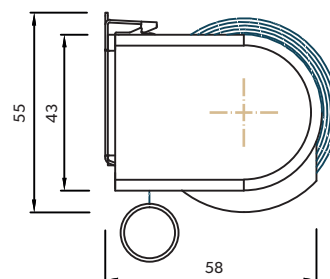
Das Glasgard Designrollo ist eine solide, durchdachte, ästhetisch offene Rollokonstruktion für die Wand- und Deckenmontage. Ein vormontiertes Rollosystem auf solider Aluminiumschiene mit offener Wickelwelle.



DESIGNROLLO QUERSCHNITTE DESIGNROLLO 1

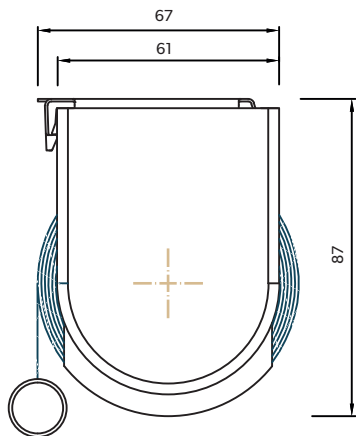


- › Ausführung in Kunststoff und Metall
- › Deckenmontage
- › Behang freihängend, Behang mit Seilführung

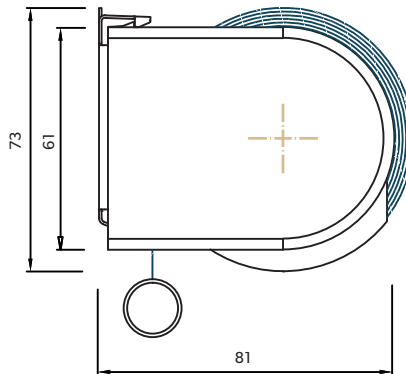


- › Ausführung in Kunststoff und Metall
- › Wandmontage/Rahmenmontage
- › Behang freihängend, Behang mit Seilführung

DESIGNROLLO 2



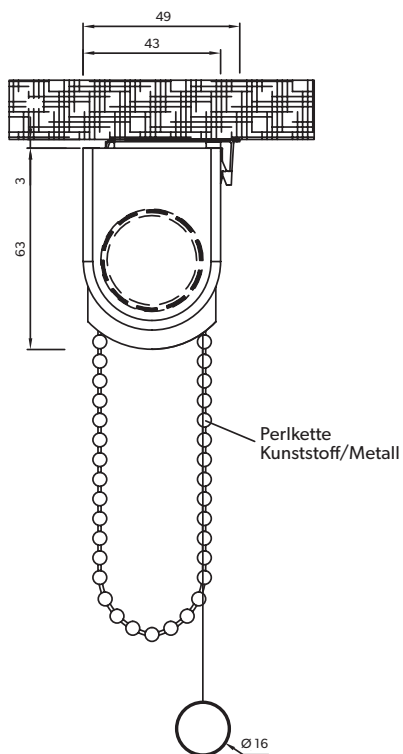
- › Ausführung in Kunststoff und Metall
- › Deckenmontage
- › Behang freihängend, Behang mit Seilführung



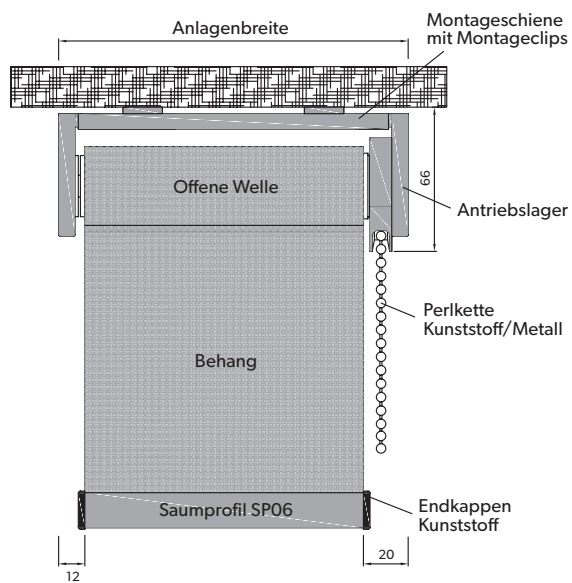
- › Ausführung in Kunststoff und Metall
- › Wandmontage/Rahmenmontage
- › Behang freihängend, Behang mit Seilführung

MONTAGEARTEN

DESIGNROLLO 1 DECKENMONTAGE SEITENANSICHT

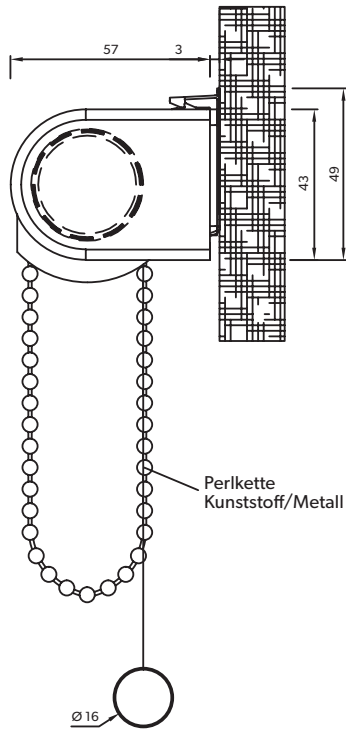


DESIGNROLLO 1 DECKENMONTAGE VORDERANSICHT

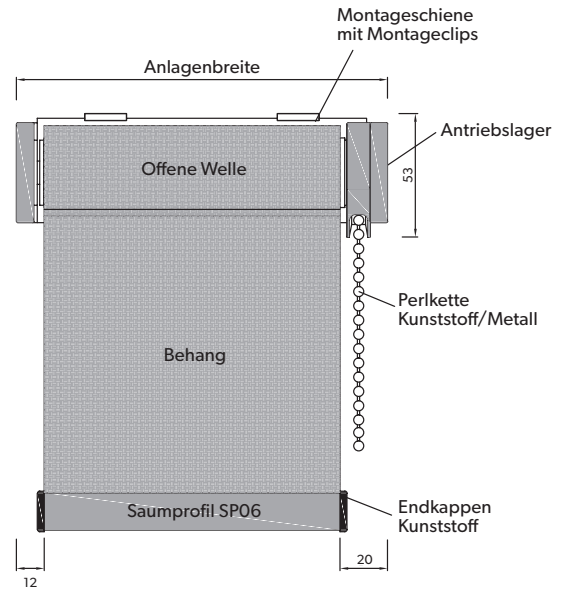


- › Designrollo in Kunststoff- oder Metallausführung
- › Antrieb manuell über Perlkettenzug aus Kunststoff oder Metall
- › Saumprofil SP06, rund, Ø 16 mm
- › Behang: Folie oder Textil

DESIGNROLLO 1
WANDMONTAGE SEITENANSICHT



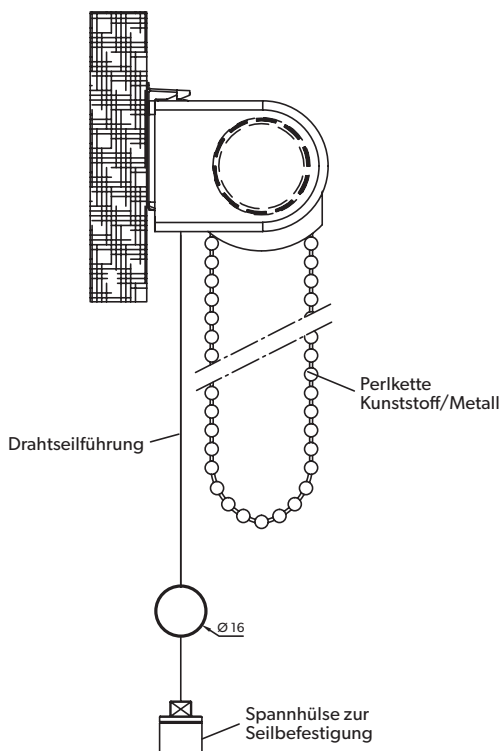
DESIGNROLLO 1
WANDMONTAGE VORDERANSICHT



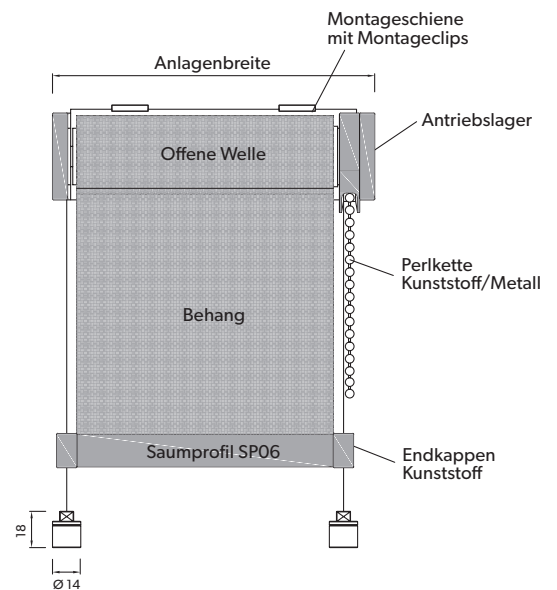
- › Designrollo in Kunststoff- oder Metallausführung
- › Antrieb manuell über Perlkettenzug aus Kunststoff oder Metall
- › Drahtseilführung
- › Saumprofil SP06, rund, Ø 16 mm
- › Behang: Folie oder Textil

TECHNISCHE DETAILS

DESIGNROLLO 1
WANDMONTAGE SEITENANSICHT



DESIGNROLLO 1
WANDMONTAGE VORDERANSICHT



- › Designrollo in Kunststoff- oder Metallausführung
- › Antrieb manuell über Perlkettenzug aus Kunststoff oder Metall
- › Drahtseilführung
- › Saumprofil SP06, rund, Ø 16 mm
- › Behang: Folie oder Textil

SYSTEMBESCHREIBUNG

Offenes Rollosystem mit abgerundeten Seitenträgern

Umseitig offene Wickelwelle und Kettenrad, mit beweglicher Kettenführung auf Montageprofil aus Aluminium. Montageprofil farblich den Lagerköpfen angepasst.

Lagerkopf und Kettenrad

Die seitlichen Metall-Lagerköpfe dienen als Aufnahme für Antrieb und Gegenlager. Antrieb sowie Gegenlager aus hochfestem Kunststoff. Die seitlichen Lagerköpfe sind in das Montageprofil eingeschoben und verschraubt. Verblendung durch formschöne Endkappen aus Kunststoff oder Metall. Oberflächen der Kunststoff-Endkappen in Weiß, Hellgrau und Schwarz. Oberflächen der Metall-Endkappen in Weiß, Stainless Steel, Natural Aluminium und Black Nickel.

Welle

Aluminiumrohr, Durchmesser wahlweise 30 mm, 35 mm, 42 mm oder 50 mm.

Bedienung

Bedienkette aus Kunststoff mit Kettenstopper für die untere Einstellung, in den Farben Grau, Weiß oder Schwarz und als Metallkette erhältlich. Alternativ auch als Elektrorollo mit 24-V-Rohrmotor (Designrollo 1 und 2) oder 230-V-Rohrmotor (Designrollo 2) erhältlich.

Bei Ausführungen mit Bedienkette ist die Einhaltung der Kindersicherheit gemäß **DIN EN 13120** sicherzustellen, wenn der Einbau in Gebäuden erfolgt, zu denen Kinder Zugang haben können.

Seitenführungen

Ohne Seitenführungen als freihängendes System oder mit Drahtseilführung gegen Aufpreis.

Behangabschlussstab

Stranggepresstes, rundes Aluminiumprofil mit einem Durchmesser von 16 mm. Standardoberfläche in E6/EV1.

Gesamthöhen Designrollo 1 inkl. eingefahrenem Endstab:

Deckenmontage ca. 66 mm, Wandmontage ca. 55 mm.

Gesamthöhen Designrollo 2 inkl. eingefahrenem Endstab:

Deckenmontage ca. 87 mm, Wandmontage ca. 73 mm.

Behang

Folien- und Textilbehänge auf Anfrage als Muster erhältlich.

PATENTIERTE FUNKTIONALITÄT. PURISTISCHES DESIGN.

Seit 1977 forscht und arbeitet unser Familienunternehmen im Bereich der Rollosysteme, um den anspruchsvollen Anforderungen an Bildschirmarbeitsplätze gerecht zu werden. Mit unseren patentierten Blend- und Hitzeschutzlösungen ermöglichen wir Ihnen eine transparente Sichtverbindung von innen nach außen – und das bei einem angenehmen Raumklima.

MARKENQUALITÄT, GANZ AUSGEZEICHNET! GLASGARD GEWINNT DEN GERMAN BRAND AWARD 2017

Die hochkarätige Jury des German Brand Award hat unsere Rollosysteme ganz genau unter die Lupe genommen. Das Ergebnis: Glasgard ist die Nr. 1 in der Kategorie „Bauen und Bauelemente“!

Überzeugt haben dabei entscheidende Aspekte wie Funktionalität und Produkteffizienz, Langlebigkeit und Benutzerfreundlichkeit. Auch die vielseitigen Vorteile in Design und Bedienbarkeit haben zu diesem großartigen Erfolg für unsere Marke beigetragen.

Fazit: Glasgard Rollosysteme sind ein echter Gewinn – vor allem für Sie als Kunde.



www.glasgard.de

Glasgard® GmbH Hainstraße 1–3 35457 Lollar-Salzböden
Telefon +49 6406 9132-0 Fax +49 6406 9132-28
E-Mail: info@glasgard.de


GLASGARD®
ROLLOSYSTEME